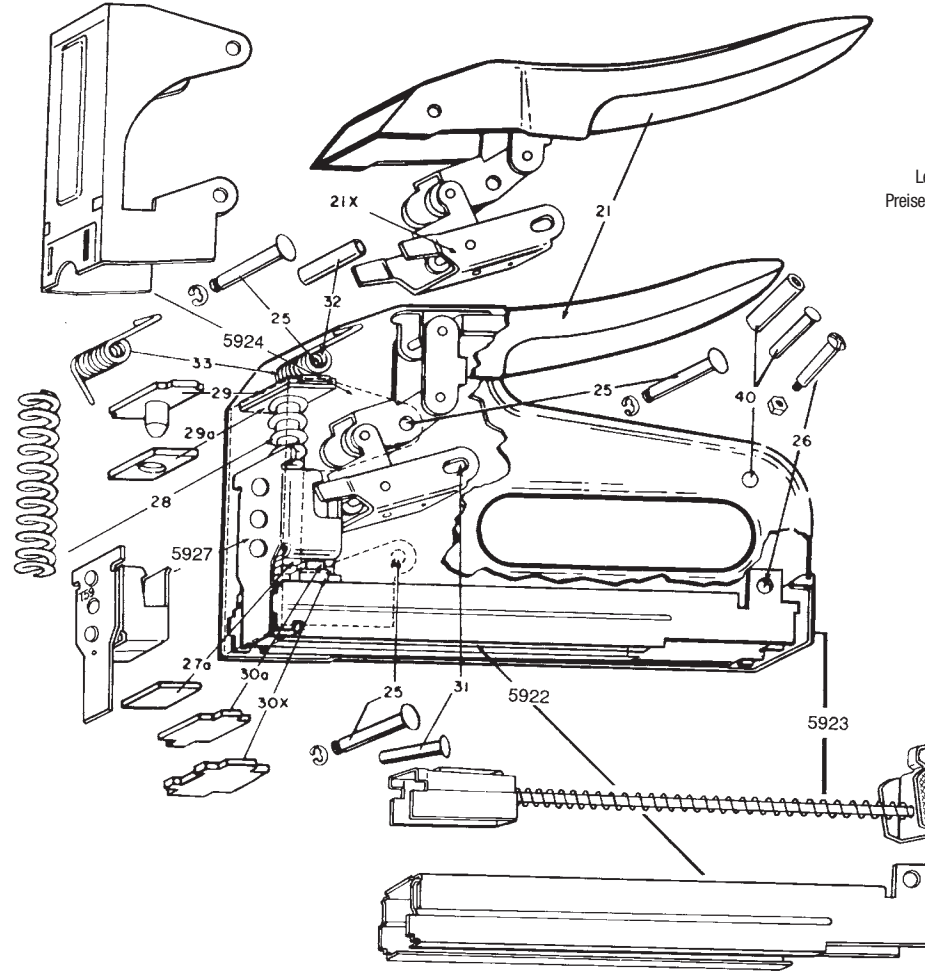


ARROW
HOW IT ALL COMES TOGETHER

T59™
GUN TACKER
PISTOLA DE GRAPAS
AGRAFEUSE
TACKER

MADE IN USA
HECHO EN E.U.A.



Prices subject to change without notice.
Los precios estand sujetos a variacion sin aviso previo.
Les prix sont sujets à des fluctuations sans avis préalable.
Preise können ohne vorhergehende Ankündigung geändert werden.

All prices shown in American Dollars.
Todos los precios son en Dólares Americanos.
Tous les prix indiqués sont en Dollars USA.
Alle Preise verstehen sich in USA Dollar.



SAFETY INSTRUCTIONS

- Always be cautious of potential hazards such as electrical wiring, slippery footing, damp or wet conditions, etc.
- Make sure you know what you are fastening — look for hidden hazards.
- Keep work area clean. Cluttered areas and benches invite accidents.
- Keep children away. All visitors should be kept a safe distance from work area.
- Store idle tools. When not in use, tools should be stored in high or locked-up place — out of reach of children.
- Use safety glasses.
- Do not overreach. Keep proper footing and balance at all times.
- Maintain tools with care. Follow instructions with care.
- For service, use only approved service centers.
- Use only original parts provided by the supplier.
- Stay alert — watch what you are doing. Use common sense.
- Do not staple into electrical wires. Be cautious of wires that may be hidden from view. Disconnect circuits.

INSTRUCCIONES DE SEGURIDAD

- Siempre debe estar alerta a posibles riesgos tales como cables eléctricos, pisos resbalosos, condiciones húmedas o mojadas, etc.
- Asegúrese de saber lo que está fijando, esté pendiente de riesgos ocultos.
- Mantenga limpia el área de trabajo. Las áreas y bancas desordenadas propician accidentes.
- Mantenga alejados a los niños. Todo visitante debe permanecer a una distancia del área que no presente peligros.
- Almacene las herramientas que no están en uso. Cuando no se estén usando las herramientas se deben almacenar en un lugar elevado o cerrado con llave, fuera del alcance de los niños.
- Use gafas protectoras.
- No se estire demasiado para alcanzar algo. Siempre debe mantener el debido equilibrio.
- Dé mantenimiento a las herramientas meticulosamente. Obedezca las instrucciones con cuidado.
- Para obtener servicio, comuníquese solamente con los centros de servicio aprobados.
- Use solamente las piezas originales proporcionadas por el proveedor.
- Manténgase alerta, fíjese en lo que hace. Use el sentido común.
- No coloque la grapa en cables eléctricos. Este seguro que no hayan cables que no se alcanzan a ver. Desconecte el circuito.

INSTRUCTIONS DE SECURITE

- Soyez toujours vigilant à cause de possibles sources de danger tels que les câblages électriques, les sols glissants. L'humidité, etc.
- Assurez-vous de bien connaître le produit que vous fixez cherchez les dangers cachés.
- Veillez à ce que l'aire de travail soit propre. Les locaux et plans de travail encombrés sont propices aux accidents.
- Veillez à ce que les enfants restent à l'écart. Tous les visiteurs doivent se tenir à une distance raisonnable des zones de travail.
- Rangez les outils qui ne sont pas en usage dans un endroit sûr, en hauteur ou sous clé, hors de la portée des enfants.
- Portez des lunettes de sécurité.
- N'essayez pas d'atteindre des points éloignés. Conservez votre équilibre en tout temps.
- Veillez à soigneusement entretenir votre outillage. Respectez scrupuleusement les instructions à cet effet.
- En cas de besoin faites appel exclusivement à un centre de réparation agréé.
- Utilisez exclusivement des pièces d'origine disponibles chez votre fournisseur.
- Restez vigilant — donnez toute votre attention à votre travail. Faites preuve de bon sens.
- Precaution: Avant d'agrafer, assurez-vous quel câble se trouve bien dans l'empreinte du bec de l'agrafeuse ceci afin d'éviter d'endommager les fils conducteurs. Attention: Lors de la pose du câble, bien vérifier que celui-ci ne soit pas sous tension.

SICHERHEITSVORKEHRUNGEN

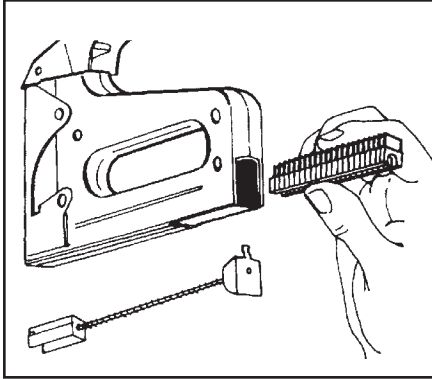
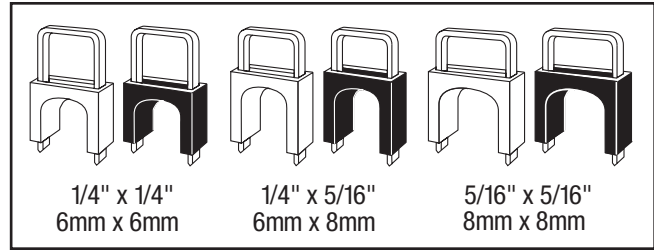
- Achten Sie stets auf mögliche Gefahrenquellen wie elektrische Leitungen, glatten Böden, Feuchtigkeit, Nässe usw.
- Machen Sie sich mit dem Teil vertraut, das Sie montieren wollen — suchen Sie nach verborgenen Gefahrenquellen.
- Halten Sie Ihren Arbeitsbereich sauber. Unaufgeräumte Bereiche und Werkbänke führen häufig zu Unfällen.
- Lassen Sie keine Kinder in den Arbeitsbereich Besucher sollten stets einen Sicherheitsabstand einhalten.
- Räumen Sie nicht benutzte Werkzeuge von der Werkbank und bewahren Sie sie außer Reichweite von Kindern in einem abschließbaren Schrank oder in ausreichender Höhe auf.
- Verwenden Sie eine Schutzbrille.
- Achten Sie darauf, daß Sie bei der Arbeit stets einen sicheren Stand haben.
- Sorgen Sie dafür, daß die Werkzeuge stets in gutem Zustand sind. Folgen Sie sorgfältig sämtlichen Anweisungen.
- Lassen Sie die Werkzeuge nur von anerkannten Servicestellen warten und reparieren.
- Verwenden Sie ausschließlich von Hersteller empfohlene Originalersatzteile.
- Gehen Sie bei der Arbeit niemals leichtsinnig oder fahrlässig vor.
- Vorsicht keine elektrischen Kabel mit dem Tacker beschädigen, sowohl versteckt liegenden Leitungen. Schalte den Stromkreis ab!

Part No. Pieza Número Pièce Numéro Bestandteil Nummer	Price Precio Prix Preis
21	\$4.00
21X	1.10
5922	4.50
5923	4.50
5924	3.75
25	.95
26	.80
5927	2.25
27a	.80
28	.80
29	.80
29a	.80
30X	.80
30a	.80
31	.80
32	.80
33	.80
40	.80

POSTAGE AND HANDLING EXTRA
FRANQUEO Y MANEJO EXTRA
FRAIS DE PORTS ET MANÈMENT EXTRA
PORTO UND ARBEITSLohn EXTRA

T59™

OPERATING INSTRUCTIONS INSTRUCCIONES DE OPERACION MODE D'EMPLOI GEBRAUCHSANWEISUNG



TO LOAD

1. Remove pusher rod from machine.
2. Insert strip of staples.
3. Replace pusher rod.

PARA CARGAR

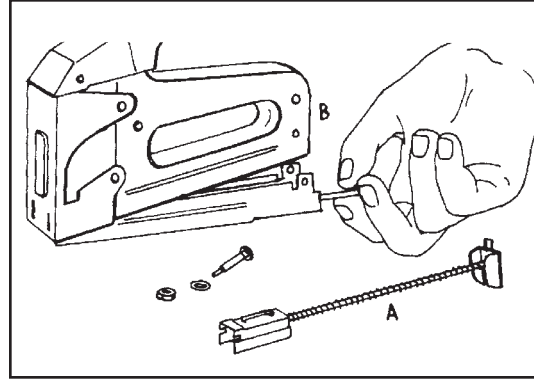
1. Saque la varilla empujadora de la máquina.
2. Meta la franja de grapas.
3. Coloque la varilla de nuevo.

POUR CHARGER

1. Enlevez la tige de poussée de la machine.
2. Insérez un ruban de broches.
3. Retournez la tige à sa place.

LADEN

1. Schubstange entfernen.
2. Klammerstreifen in das Magazin einlegen.
3. Schubstange einsetzen.



TO CLEAN STAPLE CHANNEL

1. Remove pusher rod A.
2. Remove screw and nut from hole B.
3. Pull down entire inside frame for complete cleaning.

PARA LIMPIAR EL CANAL DE GRAPA

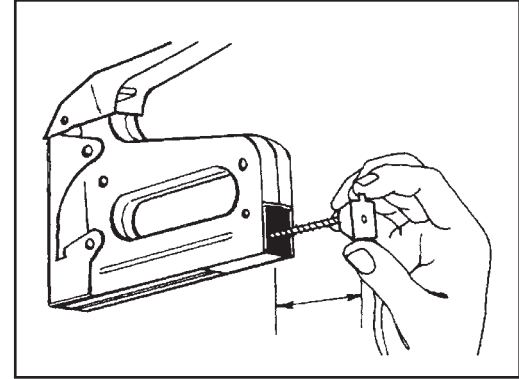
1. Saque la varilla A.
2. Quite la tuerca y el tornillo del agujero B.
3. Saque el canal de grapas para limpiarlo completamente.

POUR NETTOYER LE CONDUIT DES BROCHES

1. Enlevez la tige A.
2. Enlevez la vis et l'écrou du trou B.
3. Tirez à bas toute l'armature intérieure pour un nettoyage complet.

MAGAZINREINIGUNG

1. Schubstange A entfernen.
2. Schraube und Mutter B entfernen.
3. Magazin nach unten ziehen und entfernen.



How to determine staple shortage for refill.

1. Press latch to release pusher rod.
2. Lightly push rod forward until it stops. Visible projected part of rod indicates amount of staples remaining in track.

Como determinar la cantidad de grapas necesarias para rellenar.

1. Oprima el pestillo para soltar la varilla de alimentación.
2. Empuje la varilla levemente hacia adelante hasta la parrada. Los componentes sobresalientes visibles de la varilla indican la cantidad de grapas que quedan en la carrilera.

Comment déterminer la quantité de broches nécessaire pour remplissage.

1. Poussez le loquet pour relâcher le poussoir.
2. Poussez la tige légèrement en avant, jusqu'à l'arrêt. Les composants saillants visibles de la tige indiquent la quantité d'agrafes qui restent dans une voie.

Bestimmung der Klammernfüllmenge

1. Schubstange entsperren, aber im Magazin steckenlassen.
2. Das nun aus dem Magazin herausstehende Teil der Schubstange entspricht der Länge des Klammerstreifens der zur Magazinauffüllung nötig ist.

STAPLE PENETRATION

For best penetration with any gun tacker, raise the rear of the gun slightly off the work and bear down on the front end to prevent recoil when operating. The power spring on the T59 will drive well into all ordinary woods.

PENETRACION DE GRAPA

Para una mejor penetración, levante la parte trasera de la pistola cuando la este operando. La potencia de penetración de la T59 es suficiente para el uso en todas las maderas regulares.

PENETRATION DES BROCHES

Afin d'obtenir la meilleure pénétration possible avec un pistolet brocheur quelconque, relevez légèrement l'arrière du pistolet au-dessus du matériel et appuyez sur l'extrémité avant pour empêcher un recul du pistolet pendant le travail. Le ressort de poussée du T59 entrera facilement dans toutes les espèces de bois courantes.

DAS EINDRINGEN DER KRAMPEN

Zur Erzielung der besten Eindringung mit jedweder Heftpistole muss das hintere Ende der Heftpistole vom Werkstück leicht aufgehoben werden und auf Vorderende heruntergedrückt werden um Rückschläge während der Arbeit zu vermeiden. Die Triebfeder der T59 schlägt gut ein in die meisten üblichen Holzarten.

Limited Warranty

Arrow Fastener Company warrants to the original consumer purchaser ("you") that this product will be free from original defects in materials and workmanship for 90 days after you purchase it. If the product does not comply with this warranty, Arrow will, at its option, repair or replace the product with an equivalent product at no charge to you. This warranty is not transferable. For best performance, use genuine Arrow staples. Arrow staples are made to exact tolerances to insure trouble-free stapling performance. This warranty does not cover defect or damage relating to the use of non Arrow branded staples. This warranty also does not cover damage relating to normal wear and tear, misuse, abuse, neglect, accident, natural disaster, or alteration of the product without Arrow's consent. TO THE EXTENT PERMITTED BY LAW, ANY IMPLIED WARRANTIES, INCLUDING ANY WARRANTY OF MERCHANTABILITY OR FITNESS FOR A PARTICULAR PURPOSE, ARE LIMITED TO THE SAME DURATION AS THIS EXPRESS WARRANTY. Some states do not allow limitations on how long an implied warranty lasts, so the above limitation may not apply to you. NO OTHER EXPRESS WARRANTY HAS BEEN MADE OR WILL BE MADE BY ARROW WITH RESPECT TO THIS PRODUCT. ARROW SHALL NOT BE RESPONSIBLE FOR SPECIAL, INCIDENTAL OR CONSEQUENTIAL DAMAGES WHETHER ARISING OUT OF BREACH OF WARRANTY, BREACH OF CONTRACT, TORT, OR OTHERWISE. Some states do not allow the exclusion of incidental or consequential damages so the above exclusion and limitation may not apply to you. This warranty gives you specific legal rights, and you also may have other rights which vary from state to state. This guarantee does not effect your statutory rights. In Canada, the above provisions are not intended to operate where prohibited by law and do not preclude the operation of any applicable provincial consumer protection statute which may in certain circumstances extend the express warranty herein. To obtain the benefits of this warranty, you must send the product securely packaged with proof of purchase and postage prepaid to:

Garantía limitada Por 90 días

Arrow Fastener Company, garantiza al consumidor original (tú), que este producto esta libre de defectos originales en los materiales, siendo esto así hasta 90 días después de realizada la compra del producto. Si el producto no obedece esta garantía, Arrow en su manera, se compromete a la reparación o reemplazo del producto con otro equivalente sin ningún tipo de cargo o cobro. Esta garantía no es transferible. Para un mejor funcionamiento de las grapadoras, use las grapas genuinas Arrow. Las grapas de Arrow son fabricadas con las tolerancias exactas para asegurar la correcta sujeción sin preocupaciones. Esta garantía no tiene validez sobre el defecto o daño causado por el desgaste normal, el mal uso, el abuso, descuido, accidente, desastre natural, o alteración del producto sin el consentimiento de Arrow. DENTRO DE LOS EXTREMOS PERMITIDOS POR LA LEY, INCLUYENDO CUALQUIER GARANTÍA IMPLÍCITA, Y CUALQUIER GARANTÍA DE MERCHANTABILITY O CAMBIO PARA CUALQUIER USO PARTICULAR SE LIMITA A LAS MISMAS DURACIONES QUE LA GARANTÍA EXPRESA. Algunos estados no permiten limitaciones sobre el tiempo máximo que dura la garantía, por lo que esta limitación no podrá ser aplicada. CUALQUIER OTRO GARANTÍA EXPRESA QUE HAYA SIDO HECHA O SE HAGA POR ARROW CON RESPECTO A ESTE PRODUCTO, ARROW NO SERÁ RESPONSABLE DE INCIDENTES O DAÑOS Y PERJUICIOS IMPLICADOS FUERA DE GARANTÍA, DE CONTRATO, ENTUERTO, U OTRA FORMA. Algunos estados no permiten la exclusión de incidentes o los daños y perjuicios consiguientes para la exclusión anterior y la limitación no podrá ser aplicada. Esta garantía le da derecho legal específico, y usted también puede tener otros derechos que varían del estado para declarar. Esta garantía no tiene validez sobre derechos legales locales. En Canadá, estas cláusulas no tienen validez ya que se encuentran prohibidas por la ley, sin evitar la aplicación de cualquier clausula provincial de protección al consumidor, la cual pueda en determinadas circunstancias extender lo expresado en esta garantía. Para que la esta garantía tenga validez usted debe enviar el producto firmemente empaquetado con la prueba de compra (factura de pago) a:

Certificat de Garantie de 90 jours

La compagnie ARROW certifie que cette agrafeuse est garantie contre tout vice de fabrication ou défaut d'origine mécanique. Cette garantie prend effet à dater du jour d'achat. ARROW s'engage à la réparer ou à la remplacer gratuitement au cours de la période de garantie. Cette garantie n'est pas cessible. Il est recommandé d'utiliser les véritables agrafes ARROW. Seules les agrafes ARROW sont fabriquées aux tolérances exactes requises pour assurer un bon fonctionnement de la machine. Cette garantie ne couvre pas les défauts ou dommages dus à l'usure, à négligence, à une utilisation incorrecte ou suite à des phénomènes qui ne dépendent pas du fonctionnement et de l'emploi normal de la machine. La garantie expire en cas de réparation ou manipulation effectuées par de tiers non autorisés. Dans les limites autorisées par la loi, toutes garanties implicites y compris la commercialisation ou l'adaptation pour une utilisation particulière sont limitées à la même durée que cette garantie exprimée. Certaines juridictions n'admettent aucune limitation sur la durée de la garantie implicite, de sorte que la clause limitative peut ne pas s'appliquer dans votre cas. Il n'y a aucune autre garantie exprimée par Arrow concernant ce produit Arrow. Les responsabilités couvrant les dommages accidentels ou consécutifs sont exclus dans la mesure des cas de violation de la garantie, violation du contrat ou autre tort. Certaines juridictions n'admettent pas l'exclusion ou la limitation des dommages accidentels ou consécutifs à l'utilisation, de sorte que la clause limitative peut ne pas s'appliquer dans votre cas. Cette garantie vous donne certains droits égaux, et vous pouvez également posséder d'autres droits susceptibles de différer d'une juridiction à l'autre. Cette garantie n'annule pas vos droits statutaires. Au Canada, les clauses ci-dessus ne sont pas applicables ou elles sont interdites par la loi et n'ont aucune prévalence sur les statuts provinciaux de protection des consommateurs qui peuvent en certains cas étendre la garantie exprimée ci-dessus. Pour bénéficier de cette garantie, l'agrafeuse doit être envoyée avec la preuve d'achat, en port franc, à :

90 Tage Garantie

Arrow Fastener Company (Arrow) gewährt dem Käufer (Ihnen) eine Garantie, die vom Tage des Ankaufs für 90 Tage Gültigkeit besitzt und sich nur auf Defekte an Material und Ausführung bezieht, die bereits beim Kauf vorhanden waren. Sollte dieses Tacker aus einem der oben genannten Gründen nicht funktionieren, wird Firma Arrow es kostenlos reparieren oder durch ein gleichwertiges Produkt ersetzen. Diese Garantie ist nicht übertragbar. Für eine einwandfreie Leistung, bitten wir Sie, nur Heftklammern der Firma Arrow zu nutzen. Arrow Heftklammern werden nach hohen Maßstäben angefertigt, um eine einwandfreie Befestigung sicher zu stellen. Diese Garantie ist nicht gültig für Fehler oder Schäden, die infolge der Nutzung von Klammern entstehen, die nicht von Arrow hergestellt wurden. Diese Garantie besitzt keine Gültigkeit für Folgeschäden, die durch normalen Verschleiß entstehen, wie z.B. Risse, unsachgemäße Anwendung, Mißbrauch, Nachlässigkeit, Unfall, Naturkatastrophe oder Veränderungen des Produkts, die ohne die Zustimmung von Arrow Fastener vorgenommen werden. SOWEIT PER GESETZ ERLAUBT, SIND ALLE GARANTIEEN EINER SPEZIELLEN ANWENDUNGSBEREICHES, FÜR DEN GLEICHEN ZEITRAUM GÜLTIG WIE DIE GARANTIEEN DER VERSCHIEDENEN STAATEN. In einigen Staaten sind Einschränkungen, über die Dauer stillschweigender Garantie nicht erlaubt, daher besteht die Möglichkeit, daß diese Einschränkung nicht auf Sie zutrifft. KEINE ANDERE GARANTIE IN ZUSAMMENHANG MIT DIESEM PRODUKT WURDE ODER WIRD VON ARROW ERFOLGEN, ARROW IST NICHT VERANTWORTLICH FÜR NICHT SICHTBARE ODER SICHT DARAUS ERGEBENDE FOLGESCHÄDEN, WEDER DURCH GARANTIEVERLETZUNG, VERTRAGSVERLETZUNG, ODER ANDERES. Einige Staaten erlauben den Ausschluß sichtbarer oder sich daraus ergebender Folgeschäden nicht, so daß der oben genannte Ausschluß und die Begrenzung möglicherweise auf Sie nicht zutrifft. Diese Garantie gibt Ihnen ein genau festgelegtes Recht und möglicherweise gilt für Sie ein anderes Recht, das von Staat zu Staat variieren kann. Diese Garantie hat keine Wirkung auf Ihre gesetzlich vorgeschriebenen Rechte. In Kanada wird darüber beraten, durch ein zutreffendes Provinzverbraucher-gesetz, das die eingeschränkte Garantie nicht beinhaltet, entsprechend zu ändern. Um diese Garantie in Anspruch nehmen zu können, senden Sie bitte das Produkt sicher und gut verpackt, zusammen mit der Rechnung und ausreichend frankiert an:

Service Department, Departamento de Servicio, Service après-vente
Arrow Fastener Company, Inc.
www.arrowfastener.com

USA: 271 Mayhill Street, Saddle Brook, NJ 07663
Canada: 6505 Metropolitan Blvd. East, Montreal, Quebec H1P 1X9
United Kingdom: Arrow Fastener (UK) Ltd., Unit 5 2K Park, 23 Commerce Way, Croydon CR0 4ZS, Surrey